

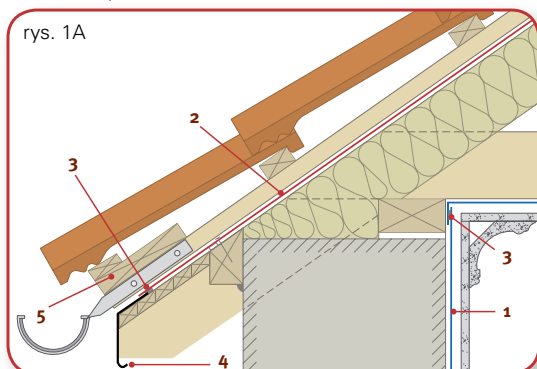
Okap

Montaż membrany w okapie powinien być przeprowadzony w sposób gwarantujący swobodny spływ wody. Zakończenie membrany powinno być połączone z obróbką blacharską powyżej linii następcznienia.

Pojawiającą się na membranie wodę można odprowadzić do rynny (np. jak na rys. 1B) lub wyprowadzić pod rynnę (rys. 1A).

W każdym przypadku należy pamiętać o ochronie membrany przed promieniowaniem UV (nawet odbitym, od spodniej strony okapu).

- 1 membrana **DuPont™ Tyvek® VCL** lub **DuPont™ AirGuard®**
- 2 membrana paroprzepuszczalna **DuPont™ Tyvek® Supro Grid**, **Tyvek® Supro**, **Tyvek® Pro**, **Tyvek® Solid** lub **Tyvek® Soft**
- 3 butylowa taśma dwustronnie klejąca
- 4 obróbka blacharska
- 5 klin drewniany



- 1 membrana **DuPont™ Tyvek® VCL** lub **DuPont™ AirGuard®**
- 2 membrana paroprzepuszczalna **DuPont™ Tyvek® Supro Grid**, **Tyvek® Supro**, **Tyvek® Pro**, **Tyvek® Solid** lub **Tyvek® Soft**
- 3 butylowa taśma dwustronnie klejąca
- 4 obróbka blacharska
- 5 klin drewniany

